

HINWEISE UND SCHALTPLAN FÜR MAGNETZÜNDER-GENERATOR

6 Volt 17 Watt

Für SACHS 50/2 MB, 50/2 MLB, 50/2 MA NL, 50/2 MA SF, 50/2 MAK SF, 50/2 MA X, 50/2 MLA X, 50/2 DK, 50/2 K DK, 50/2 D NL und 50/2 C.

Anschlüsse

Am Generator C₂ (gelbes Kabel)
 Hauptlicht A₁ 6 Volt 15 Watt
 Schlußlicht A₃ 6 Volt 2 Watt

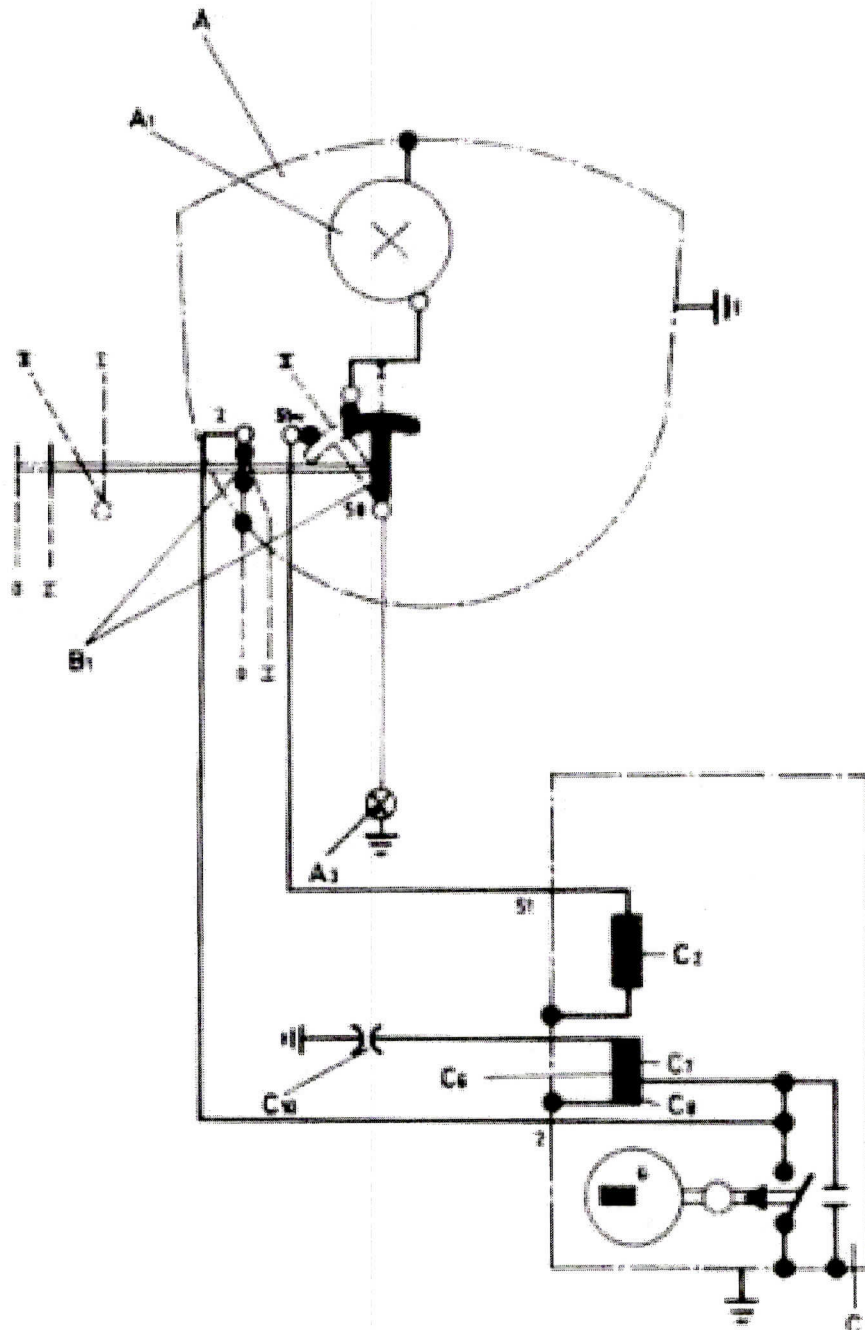


Bild 93

- A = Scheinwerfer
- A₁ = Hauptlicht
- A₃ = Schlußlicht
- B₁ = Lichtzündschalter
- C₁ = Magnetzünd-Generator

- C₂ = Generatoranker
- C₃ = Zündanker
- C₄ = Sekundärwicklung
- C₅ = Primärwicklung
- C₆ = Zündkerze

Schaltstellungen

- 0 = Aus (Zündung kurzgeschlossen)
- I = Tagfahrt
- II = Fahrtlicht